



SUBARU



FORESTER





## Мүмкіндігі шектеусіз мінсіз жүйе

Алдарыңызда мүлдем жаңа Forester. Жай ғана жаңартылмаған. Subaru инженерлері оның ішін және сыртын толықтай қайта жасап, аты аңызға айналған модельді мінсіз қозғалу жүйесіне айналдырды. Жаңа Forester жайлылықтың, қауіпсіздіктің және әмбебаптылықтың жаңа деңгейіне жетті, осының арқасында сіз әлемнің кез келген жерін ашып, аяқ баспаған бағдарларды сала аласыз. Кез келген жағдайда сіз жаңа Forester көлігімен бірге тыныштық пен сенімділікті сезінесіз, өйткені ол өзінің жатық басқарылу және тамаша еңсеру қасиеттерін сақтап қалған, осы ретте шанақ – қаттырақ, ал салон кең әрі ыңғайлы бола түскен.











## Мінсіз қасиеттер мен шексіз қабілеттер.

Жаңа Forester жайлылықтың, қауіпсіздіктің және әмбебаптылықтың жаңа деңгейіне жетті, осының арқасында сіз әлемнің кез келген жерін ашып, аяқ баспаған бағдарларды сала аласыз. Кез келген жағдайда сіз жаңа Forester көлігімен бірге тыныштық пен сенімділікті сезінесіз, өйткені ол өзінің жатық басқарылу және тамаша еңсеру қасиеттерін сақтап қалған, осы ретте шанақ – қаттырақ, ал салон кең әрі ыңғайлы бола түскен.







## Оңай сенім білдіруге болатын сипаттамалар. Оңай сезілетін мүмкіндіктер.

Жаңа Forester жолда толық сенімділік сезімін беретіндіктен, жауап қайыратын басқару мүмкіндігі мен жан-жақты жайлылық арқасында жүргізуден бұлжымас рақаттану сезімін аласыз. Мінсіз теңгерілген және ең шұғыл бұрылыстарда да тұрақты Forester Сіздің ең алыс саяхатта да шаршамауыңыз үшін мұқият жобаланған. Subaru Symmetrical AWD тұрақты толық жетегімен және X-Mode жолсыз жерде көмектесетін жақсартылған жүйесімен сіз межелі жерге еш алаңдамай әрі жайлылықпен жетесіз.

### X-Mode жүйесі мен еңістен түсу жүйесі

Жолсыз жермен жүруге көмектесетін X-MODE көмекші жүйесі жаңа Subaru Forester көлігінің дүр жол талғамайтын қасиеттерін толық пайдалануға мүмкіндік береді. Жаңа режимдерді таңдаңыз – [SNOW / DIRT] тайғақ, балшық және қар жолдармен жүруге арналған, сондай-ақ [D.SNOW / MUD] режимі омбы қар немесе терең балшық сияқты аса экстремалды жағдайларда жүруге арналған. Оған қоса, еңістен түсетін кездегі көмекші жүйе жүргізушіге бір жылдамдықты тұрақты сақтауға көмектесіп, анағұрлым сенімділік сыйлайды.

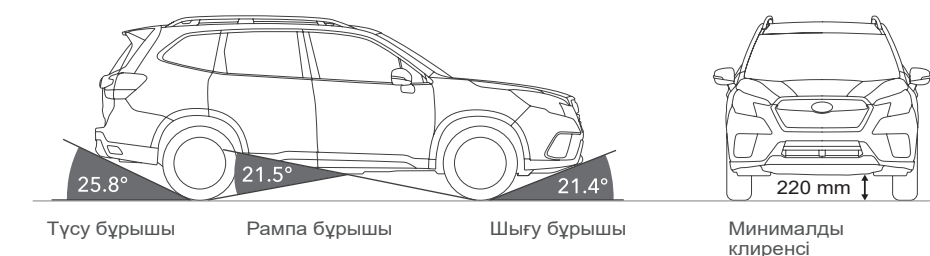
### SI-DRIVE жүйесі

Subaru Intelligent Drive (SIDRIVE) жүйесі автокөлікті кез келген жол жағдайында өзіңіздің жүргізу мәнеріңізге сай басқаруға мүмкіндік береді. «Интеллектуалды» режим күнделікті сапарға өте қолайлы және айналдыру сәтін бірқалыпты өзгертіп, жанармайды аз шығындайтынымен сипатталады. Sport режимі кез келген қозғалыс жылдамдығына қозғалтқыштың нақты жауап қайтаруын қамтамасыз етеді. Акселератор педалін басқанда, сіз кері жауап пен жоғары айналдыру сәтін бірден сезесіз.



### Биік клиренс

Жаңа Forester көлігінің жол талғамайтын көліктікіндей биік клиренсімен қатар, мұқият есептелген бұрыштары да бар, ол кедергілерден көлікті зақымдап алмай өтуге мүмкіндік береді.







## Қызықты оқиғалардан рақат алыңыз.

Қызықты оқиғалар өлеміне шомыңыз. Жаңа қиындықтарға қарсы жүріңіз. Қоршаған әлемді зерттеңіз. Өзіңіз жасағыңыз келген ойлардың барлығын іске асырыңыз. Саяхаттауға ықыласты оятатын Forester көлігінің спорттық дизайнының керемет мүмкіндіктерін елестету еш қиындық тудырмасы анық қой. Жарқын тартымды қызғылт-сары әрлемесі бар Sport моделі сенімділік сәулесін шашып, сізді қызықты саяхатқа жетелеп, сапардың барлық қатысушыларын жайлылықпен және қауіпсіздікпен қоршай отырып, бақыт сезіміне бөлейді.







## Жақсы естеліктер үшін жеткілікті орын.

Кең жүк кеңістігі, электржетегі бар пайдаланылуы оңай артқы есік, жүксалғыш жарығы – жаңа Forester көлігін шынымен де әмбебап әрі жайлы ететін ерекшеліктерінің азы ғана. Forester өз иесінің әр қалаған ісіне көмектесе отырып және әр сапарды жаңа ақпараттар мен заттарға толықтыра отырып, ең белсенді өмір салтын қолдауға дайын.



**Жүксалғыш**  
Сіздің және жақындарыңыздың жеке заттары үшін жеткілікті орын. Жүксалғыштың конструкциясы габариті үлкен заттарды тиеуді жеңілдетеді. Артқы орындық конфигурациясын лезде өзгертуге болады, орындық арқалығы 60:40 арақатынасында жиылып, үлкен әрі ұзын заттарды тасымалдауға мүмкіндік береді. Оған қоса, жүксалғыш қабырғалары жуылатын берік материалдан жасалғандықтан, ондағы кір мен сызаттар болмашы көрінеді.



Жүксалғыштың электржетегі бар қақпағы

Жүксалғыштың электржетегі бар қақпағы түймені басып қалғанда ашылады, бұл қолыңызда заттар болған кезде өте ыңғайлы. Сонымен бірге бір түймені басу арқылы жүксалғышты да, барлық есіктерді де жабуға болады.



**Жүк кеңістігін ұйымдастыру**  
Сізге ыңғайлы болу үшін 12 В розетка, артқы орындықтарды жатқызу түймесі және жүкке арналған ілмектер бір жерге орналастырылған.



## Мінсіз жайлылық.

Жаңа Forester әр жолаушыға, ол қай орында отырмасын, ыңғайлылықты қамтамасыз етеді. Сіз орныңызға отырмай тұрып-ақ жайлылық сезіледі: есік ойықтары көлікке мініп-түсу оңай әрі тез болуы үшін әдейі кеңейтілген. Салон ауқымды әрі кең болды – ішіне кіргенде, айырмашылықты бірден байқайсыз. Артқы қатардағы жолаушыларды орындық арқалықтарындағы қалталар және желдету жүйесінің ауа арналары қуантады. Салонның шу оқшауламасы жолдан естілетін дыбыстарды және дірілдерді азайтып, ең ұзақ сапардың өзінде жақындарының ортасында болудан рақаттануға мүмкіндік береді.



### Жәшігі бар орталық шынтақтаяныш

Орталық шынтақшаның жәшігінде шағын планшеттер сияқты электрондық құрылғыларды орналастыруға орын жеткілікті. Ыңғайлы болу үшін 12 В розетка қарастырылған.



### Электржетегі бар люк

Еңкею функциясы және электржетегі бар үлкен панорамалы люк салонды әдеттегіден жарық әрі кең етіп көрсетеді.



### Арттағы жолаушылардың ыңғайлы әрі оңай отыруы

Орындықтардың тиімді биіктігі, табалдырықтар және есік тіреуінің конструкциясы арқасында оңай әрі ыңғайлы отыруға мүмкіндік туды.



### Ыңғайлы табалдырықтар

Конструкцияда сіз жүкті орналастырғанда, аяғыңызда нық тұруыңыз үшін артқы есіктердің табалдырығында жалпақ қаптамалар қарастырылған.







## Қайда болсаңыз да, байланыс үзілмесін.

Смартфон иелері автокөліктің мультимедиа жүйесіне Apple CarPlay<sup>\*1</sup> және Android Auto<sup>\*2</sup> сервистері арқылы қосылу мүмкіндігіне қуанатын болар. Жаңа Forester – ақпарат пен ойын-сауықтың мінсіз ортасы, себебі барлық басқару элементтері әдейі түсінікті етіп әзірленген, ал олардың функциялары біршама көбейген. Жайлы алдыңғы орындыққа ыңғайланып жайғасқан соң, қаншалықты ұзақ сапар шексеңіз де, өзіңізді үйде отырғандай сезінетін боласыз.



Apple CarPlay<sup>\*1</sup> және Android Auto<sup>\*2</sup>

Apple CarPlay<sup>\*1</sup> және Android Auto<sup>\*2</sup> жүйелерімен ең танымал қолданбаларды қолданыңыз. Дауысты тану функциясы сізге жолдан алаңдамай, қосымша қауіпсіздікті қамтамасыз ету үшін дауысты байланысты пайдалануға мүмкіндік береді.



Көпфункционалы дисплей

Орталық консольдің жоғары жағында ыңғайлы орналасқан түрлі-түсті 6,3 дюймдік дисплейге пайдалы ақпарат пен бортық жүйелердің ескертулері шығады. Навигация жүйесі де көпфункционалы дисплейге қосылып, жол қиылыстарына немесе бұрылыстарға жақындағанда, қажетті ақпаратты көрсетеді.



Аспаптар тақтасының дисплейі

Аспаптар тақтасының 4,2 дюймдік дисплейі қажетті ақпаратқа тез қол жеткізуді қамтамасыз етеді, ол оңай оқылып, жүргізушіге өз назарын жолға аударуға мүмкіндік береді.



Алдыңғы және бүйірлік көрініс камерасы

Алдыңғы тордағы камера көпфункционалы дисплейде автокөліктің алдын көрсетіп, тұраққа қою кезіндегі көріністі жақсартады. Тар жолдармен жүру ыңғайлы және көшеде тұраққа қою оңай болуы үшін бүйірлік көрініс монитору автокөліктің оң жақ алдыңғы бөлігіндегі көзден таса аймақты көрсетеді.



Артқы көрініс камерасы

Қаланың тар жолдарында маневр жасау ыңғайлы әрі оңай. Артқа жүру берілісін қосқан кезде, камера дисплейге тұраққа қойған кезде көмектесетін түрлі түсті кескінді шығарады. Оған қоса, артқы көрініс камерасының жуғышы объективтен кірді шайып, әрдайым анық суретті қамтамасыз етеді.



Harman/Kardon динамиктері бар премиум сыныпты аудиожүйе

Қуат күшейткішінің, сабвуфердің, 8 динамиктің және ең жаңа GreenEdge технологиясының арқасында Harman/Kardon аудиожүйесі дыбысты барынша сапалы шығарады.

<sup>\*1</sup> Apple CarPlay – Apple Inc компаниясының тіркелген тауар белгісі.  
<sup>\*2</sup> Android™ және Android Auto™ – Google Inc компаниясының тауар белгілері.

Жүргізуші әрдайым қозғалыс қауіпсіздігіне жауапты. Қозғалыс барысында сенсорлы экранды пайдаланбаңыз.



## Жан-жақты қауіпсіздік

Жан-жақты қауіпсіздік – Subaru көлігінің басты ерекшелігі. Біздің инженерлер адамдарды барлық ықтимал қатерлерден қорғайтын технологияларды тынбай дамытып, максималды қауіпсіздікке қол жеткізуге ұмтылады. Жаңа Subaru Forester басқа көліктерге қарағанда, осы мақсатқа жақын тұр. Ол жаңа Subaru Global Platform платформасында құрастырылған әрі активті және пассивті қауіпсіздік құралдарының толық жиынтығын қамтитын жан-жақты қауіпсіздікті қамтамасыз етеді.

### БАСТАПҚЫ ҚАУІПСІЗДІК

Бастапқы қауіпсіздік әзірлеу кезеңінде басталады. Тамаша көру мүмкіндігі, оңтайлы жүргізу қалпы және түсінуге жеңіл басқару элементтері қозғалыс басталмай тұрып-ақ қауіпсіздікті және сенімділікті көрсетеді.

### ЕСКЕРТУШІ ҚАУІПСІЗДІК ЖҮЙЕСІ

EyeSight жүйесі сияқты озық қауіпсіздік технологияларының арқасында ескертуші қауіпсіздік жүйесі соқтығысудан ерте құтылуға көмектеседі.

### АКТИВТІ ҚАУІПСІЗДІК

Симметриялы толық жетек және SGR платформасы сияқты технологиялардың көмегімен активті қауіпсіздік жүйелері сапардан барынша рақаттануыңыз үшін автокөлігіңізді нақты бақылауда ұстап, барлық негізгі жүргізу элементтерін бұрылыстарда және тежеу кезінде баптап отырады.

### ПАССИВТІ ҚАУІПСІЗДІК

Шанақ конструкциясы, қозғалтқыштың орналасуы және SRS қауіпсіздік жастықтары көліктің соқтығысу жағдайында пассивті қауіпсіздікті қамтамасыз етіледі.



### ЕСКЕРТУШІ ҚАУІПСІЗДІК ЖҮЙЕСІ

#### Қауіпсіздік жүйелерінің көшені: Subaru Rear Vehicle Detection (SRVD)

Subaru Rear Vehicle Detection (SRVD) автокөлік артындағы нысандарды анықтау жүйесі автокөліктің артқы бамперінде орналасқан датчиктерді пайдалана отырып, жүргізушінің назарын арттағы «көзден таса аймақтарға» аударады, сондай-ақ артқа жүргенде, ықтимал соқтығысу қаупі туралы ескертеді.

### ЕСКЕРТУШІ ҚАУІПСІЗДІК ЖҮЙЕСІ

#### Бұрылыстарды динамикалық жарықтандыру жүйесі (SRH)

Бұрылыстардан өткен кезде, жүйе руль деңгелінің күйіне және автокөліктің қозғалу жылдамдығына байланысты фаралардың жарық шоғын автоматты түрде өзгертеді.

### ЕСКЕРТУШІ ҚАУІПСІЗДІК ЖҮЙЕСІ

#### Шалғай жарықты автоматты түрде басқару жүйесі (HBA)

Фаралардың шалғай жарығын қосып, жол қозғалысының басқа қатысушыларының көзін қарықтырмай, барынша ұзақ уақыт қосып жүруге (жол жақсырақ көрінуі үшін) мүмкіндік береді.

### ЕСКЕРТУШІ ҚАУІПСІЗДІК ЖҮЙЕСІ

#### Артқа жүрген кездегі автоматты тежеу жүйесі (RAB)

Артқа жүргенде, жүйе артқы бамперге орнатылған 4 датчикті пайдаланып, қозғалыс бағытындағы кедергілерді анықтауға көмектеседі. Жүйе кедергілер туралы жүргізушіге дыбыс сигналын беру арқылы ескертіп, соқтығысудың алдын алу немесе соқтығысудан келетін зақымның деңгейін азайту үшін тежегішті автоматты түрде іске қосады.



### АКТИВТІ ҚАУІПСІЗДІК

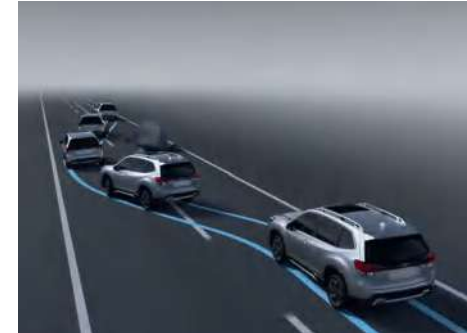
#### Auto Vehicle Hold автокөлікті автоматты түрде ұстап тұру функциясы

Толық тоқтағаннан кейін Auto Vehicle Hold функциясы тежегіш педалі жіберілген кезде де автокөлікті автоматты түрде бір орында ұстап тұрады, бұл кептелістегі қозғалыста жүргізушінің шаршауын азайтады.

### АКТИВТІ ҚАУІПСІЗДІК

#### Қауіп-қатердің алдын алу

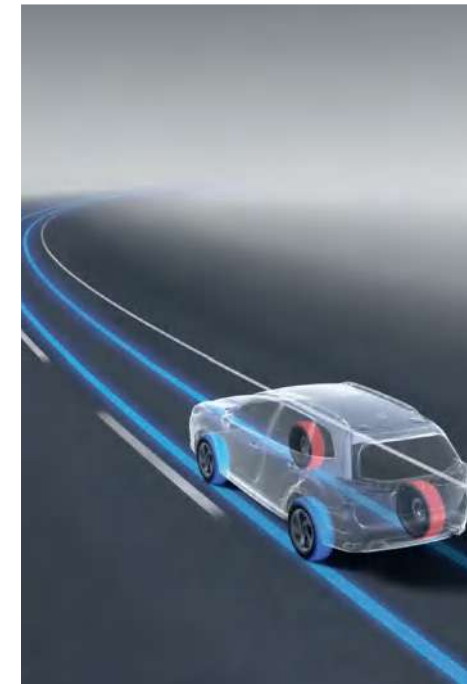
Жаңа SGR платформасы мүмкіндіктерінің, төмен ауырлық орталығының, жақсартылған қатаңдық пен аспаның арқасында автокөлігіңіз жасаған әрекеттеріңізге бірден жауап беріп, жолда көмектеседі.



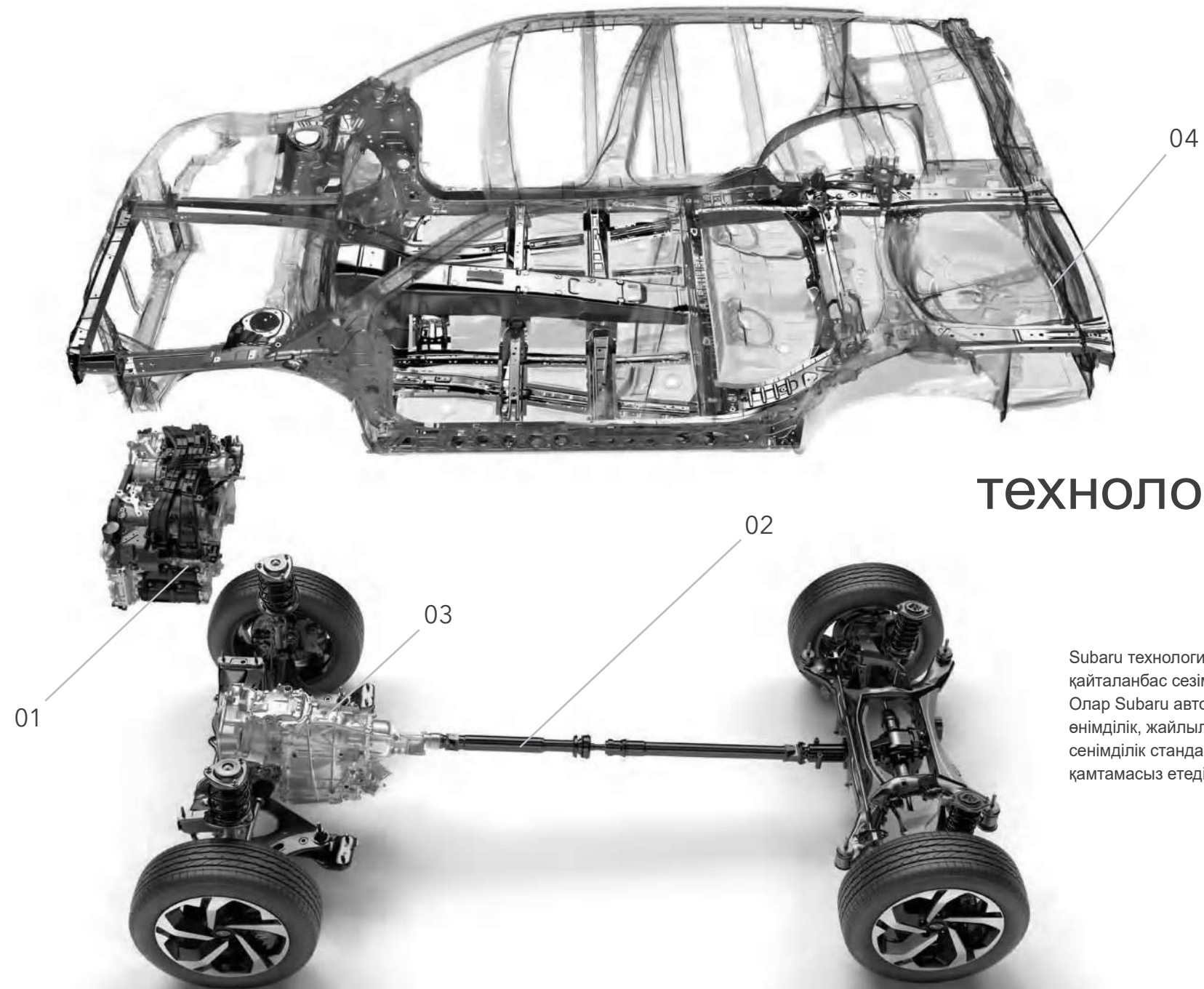
### АКТИВТІ ҚАУІПСІЗДІК

#### Динамикалық тұрақтандыру жүйесі + Тартыс векторын белсенді басқару жүйесі

Көлік тұрақтылықты жоғалтқан немесе белгіленген траекториядан ауытқыған кезде, динамикалық тұрақтандыру жүйесі айналдыру сәтін үлестіруді өзгертіп, траекторияны қалпына келтіру үшін оның шамасын және әр дөңгелектің тежеу механизмдерін басқарады. Тартыс векторын белсенді басқару жүйесінің бұрылыстардан өткенде ішкі (бұрылыстарда) дөңгелектерді тежеңкіреп, екі сыртқы дөңгелектегі айналдыру сәтін арттыруы есебінен автокөлік белгіленген траекторияда тұрақты қозғалады.





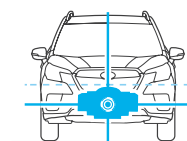


## Subaru технологиялары

Subaru технологиялары жүргізуден қайталанбас сезім алуға мүмкіндік береді. Олар Subaru автокөліктерінің аса жоғары өнімділік, жайлылық, қауіпсіздік және сенімділік стандарттарына сай болуын қамтамасыз етеді.

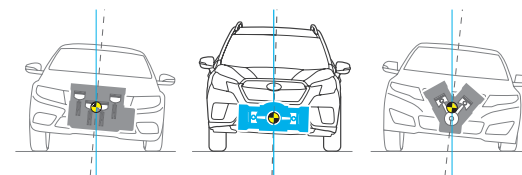
### 01 SUBARU BOXER қозғалтқышы

SUBARU-дың көлденең-оппозитті қозғалтқышы қозғалтқыштың конфигурациясын құрайды, оның поршеньдері көлденең бағытта бір-біріне қарсы қозғалады. Subaru 50 жылдан астам уақыт бойы SUBARU BOXER көлденең-оппозитті қозғалтқыштарының концепциясын ұстанып келеді. Оған тән қасиет: тамаша тепе-теңдік және дірілдің төмен деңгейі, үздік бірқалыпты жұмысы және төмен ауырлық орталығы.



### Жақсартылған тұрақтылық

Қозғалтқыштың шағын биіктігінің арқасында ауырлық орталығы төмен болғандықтан, жүргізушінің басқару қимылдарына автокөліктің тез әрекет етуі қосымша жақсарды. Оған қоса, көлденең-оппозитті қозғалтқышы бар автокөліктің тұрақтылығы өте жақсы.



### Қызмет ету ұзақтығы

Қозғалтқыштың оппозитті конструкциясының беріктігі әу бастан жоғары әрі теңдестірілген болып, соның арқасында V тәрізді немесе сол санаттағы қатарлы қозғалтқышқа қарағанда, жоғары сенімділік пен қызмет ету ұзақтығын қамтамасыз етеді және дірілді аз тудырады.

### 02 Симметриялы толық жетек (AWD)

Толық жетек жүйесі қозғалтқыш қуатын төрт дөңгелектің әрқайсысына үздіксіз және тиімді беріп тұрады, осылайша сіз кез келген жол және ауа райы жағдайында жағдайды бақылауда ұстай аласыз. Жүйенің негізгі компоненттерінің бойлай орналасуының арқасында автокөлік салмағын мінсіз үйлестіру қолжетімді болады, ал төмен орналасқан ауырлық орталығы автокөліктің жүрісін толық болжамды етеді.

### 03 Lineartronic трансмиссиясы + Айналыру сәтін белсенді үлестіретін толық жетек жүйесі

Subaru BOXER қозғалтқышының және симметриялы толық жетектің бар мүмкіндігін пайдалану үшін жасалған Lineartronic деп аталатын вариатор типіндегі сатысыз трансмиссия автокөліктің кез келген жылдамдығында қозғалтқыштың максималды тиімді жұмыс режимін қамтамасыз етіп, жоғары қуат пен отын үнемділігі арасындағы мінсіз тепе-теңдік үшін жағдай жасайды. Lineartronic трансмиссиясымен бірге айналдыру сәтін белсенді үлестіру жүйесі жұмыс істейді. Жолдағы жағдай өзгергенде, жүйе алдыңғы және артқы осьтер арасындағы айналдыру сәтін лезде реттеп, толық жетек жүйесінің тиімділігі мен қозғалыс қауіпсіздігін арттырады.

### 04 Жаңа Subaru Global Platform платформасы

Subaru (SGP) жаһандық платформасы – Subaru автокөліктерінің жаңа буынына негіз болатын жоғары технологиялы платформа. Бұл платформа жан-жақты қауіпсіздік пен техникалық сипаттамаларды жақсартып отырып, Subaru автокөліктерін жүргізгенде ғана болатын бірегей сезімдерді береді. Бұл Subaru болашағы жүргізуші мен жолаушыға бұрынғыдан да жоғары қауіпсіздік пен рақатты қамтамасыз етуге бағытталған.

### Көлік жүргізуден көбірек рақаттану

Тамаша басқарылатындықтан, Subaru Forester – ұзақ сапардың өзінде де қауіпсіз жүргізуден рақат сыйлайтын автокөлік. Клиренсінің биік болғанына қарамастан, жаңа Subaru Forester бұрылыстарды жеңіл автокөлік сияқты оңай еңсереді.

### Жайлы жүріс

Шассидің, аспаның және тұрақтандырғыштардың жақсартылған қатаңдығы жол бетіндегі соққыларды сіңіріп отырып, ой-шұңқырларды сездірмейді, осылайша ұзақ сапар шеккенде көбірек жайлылық беріп, жүргізушінің шаршауын азайтады.

### Салон жайлылығы

Жағымсыз дірілдер немесе шуылдар барынша азайтылып, жолаушы мен жүргізушіге сапардан толық рақаттануға мүмкіндік береді. Жақсартылған аспа мен өте қатаң шассиі керемет жайлылықты қамтамасыз етеді.



## EyeSight ескертуші қауіпсіздік жүйелерінің топтамасы

# EyeSight



### 01 Бейімделетін круиз-контроль

Жүйе автокөліктің белгіленген жылдамдығын сақтайды және көлік алдында басқа көлік жүріп бара жатса, жүйе сол автокөлікке дейінгі белгіленген қашықтықты сақтау үшін жылдамдықты автоматты түрде реттейді.

### 02 Жүргізушінің шаршау деңгейін бағалау жүйесі

Қозғалыс қатарының аясында автокөліктің қайта-қайта ығысуын немесе теңселуін анықтаған кезде, жүйе жүргізушіге дыбыс сигналымен және жарық индикаторларымен ескертеді.

### 03 Алдағы автокөліктің қозғала бастағаны туралы ескерту жүйесі

Жүйе алдағы тоқтап тұрған автокөліктің жүре бастағанын, ал жүргізуші автокөлігінің өлі қозғалмағанын хабарлайды.

### 04 Қозғалыс қатарында ұстауға көмектесетін жүйе

Бұл функция автокөліктің абайсызда қозғалыс қатарынан шығып кетпеуіне көмектеседі. Ол жолдың белгі сызықтарын (мысалы, ақ сызықтарды) қадағалайды, жүргізушіге қозғалыс қатарынан шығып кетуге жақындағаны туралы ескертеді, сондай-ақ автокөлікті қатарда ұстау үшін рульдің күйіне қысқа мерзімді түзетулер енгізеді.

### 05 Автоматты түрде шұғыл тежеу жүйесі

Жүргізушіге алдағы автокөлікке немесе көдергіге соқтығысудан сақтану бойынша әрекеттер жасауына мүмкіндік беру үшін жүйе қозғалыс бағытындағы қашықтықтың қысқарғаны туралы ескертеді. Егер жүргізуші ескертуді елемесе, соқтығысудан болатын зақымдану дәрежесін төмендету немесе мүмкін болса, апаттың алдын алу үшін автоматты түрде тежегіштер іске қосылады.

### 06 Апат алдында акселераторды басқару жүйесі

Егер EyeSight жүйесі автокөлік алдында кедергі тұрғанын анықтап, ал селектор иінірегі Drive күйінде тұрса, онда жүйе жүргізушіге ескерту беріп, автокөліктің қате бағытқа жүруін азайту үшін қозғалтқыш қуатын шектейді.

### 07 Автоматты түрде шұғыл маневр жасау жүйесі

Көлік құралына, жаяу жүргіншіге немесе велосипедшіге соқтығысу қаупі туындаған жағдайда, автоматты төтенше тежеу жүйесіне қосымша руль де іске қосылуы мүмкін. Соқтығысудың алдын алу үшін тек тежеуді қолдану жеткіліксіз болған жағдайда, жүйе іске қосылады.

### 08 Алдағы автокөлікке еріп жүрген кезде рульді бейімдеп басқару жүйесі/ Жүру жолағының ортасында ұстау жүйесі

Бейімделетін круиз-контроль автокөліктің белгіленген жылдамдығын ұстап отырады және алда дәл осы қозғалыс қатарында автокөлік жүріп бара жатқан болса, жүйе осы автокөлікке дейінгі арақашықтықты сақтау үшін жылдамдықты реттеп отырады. Бейімделетін круиз-контроль қолданылған жағдайда жолдың белгі сызықтарын немесе алда жүріп бара жатқан автокөлікті анықтау мүмкіндігі болған жағдайда жүйе автокөлікті қозғалыс қатарының ортасында ұстайды немесе алда жүріп бара жатқан автокөліктің артынан қозғалуды қамтамасыз ете отырып, рульге әсер етеді.



## КОНФИГУРАЦИЯЛАР

### FORESTER 2.0i-L

ГАБАРИТТЕР (ҰЗЫНДЫҒЫ Х ЕНІ Х БИІКТІГІ): 4640 x 1815 x 1730 мм  
ҚОЗҒАЛТҚЫШ: Көлденең-опозитті, 4 цилиндрлі, 4 тактілі, 16 клапанды бензіндік DOHC қозғалтқышы  
ЖҰМЫС КӨЛЕМІ: 1995 текш. см  
МАКСИМАЛДЫ ҚУАТЫ: 110 кВт (150 а. к.) – 6000– 6200 айн/мин  
МАКСИМАЛДЫ АЙНАЛДЫРУ СӘТІ: 196 Нм / 4000 айн/мин  
ТРАНСМИССИЯ: Lineartronic сатысыз трансмиссиясы, толық жетек жүйесі



Қара металл  
(Crystal Black Silica)

### FORESTER 2.5i-L EyeSight

ГАБАРИТТЕР (ҰЗЫНДЫҒЫ Х ЕНІ Х БИІКТІГІ): 4640 x 1815 x 1730 мм  
ҚОЗҒАЛТҚЫШ: Көлденең-опозитті, 4 цилиндрлі, 4 тактілі, 16 клапанды бензіндік DOHC қозғалтқышы  
ЖҰМЫС КӨЛЕМІ: 2498 текш. см  
МАКСИМАЛДЫ ҚУАТЫ: 136 кВт (185 а. к.) – 5800 айн/мин  
МАКСИМАЛДЫ АЙНАЛДЫРУ СӘТІ: 239 Нм / 4400 айн/мин  
ТРАНСМИССИЯ: Lineartronic сатысыз трансмиссиясы, толық жетек жүйесі



Көк сәдеп  
(Horizon Blue Pearl)

### FORESTER SPORT 2.5i-Spt EyeSight

ГАБАРИТТЕР (ҰЗЫНДЫҒЫ Х ЕНІ Х БИІКТІГІ): 4640 x 1815 x 1730 мм  
ҚОЗҒАЛТҚЫШ: Көлденең-опозитті, 4 цилиндрлі, 4 тактілі, 16 клапанды бензіндік DOHC қозғалтқышы  
ЖҰМЫС КӨЛЕМІ: 2498 текш. см  
МАКСИМАЛДЫ ҚУАТЫ: 136 кВт (185 а. к.) – 5800 айн/мин  
МАКСИМАЛДЫ АЙНАЛДЫРУ СӘТІ: 239 Нм / 4400 айн/мин  
ТРАНСМИССИЯ: Lineartronic сатысыз трансмиссиясы, толық жетек жүйесі



Ақ сәдеп  
(Crystal White Pearl)

### FORESTER 2.5i-S EyeSight

ГАБАРИТТЕР (ҰЗЫНДЫҒЫ Х ЕНІ Х БИІКТІГІ): 4640 x 1815 x 1730 мм  
ҚОЗҒАЛТҚЫШ: Көлденең-опозитті, 4 цилиндрлі, 4 тактілі, 16 клапанды бензіндік DOHC қозғалтқышы  
ЖҰМЫС КӨЛЕМІ: 2498 текш. см  
МАКСИМАЛДЫ ҚУАТЫ: 136 кВт (185 а. к.) – 5800 айн/мин  
МАКСИМАЛДЫ АЙНАЛДЫРУ СӘТІ: 239 Нм / 4400 айн/мин  
ТРАНСМИССИЯ: Lineartronic сатысыз трансмиссиясы, толық жетек жүйесі



Жасыл металл  
(Cascade Green Silica)



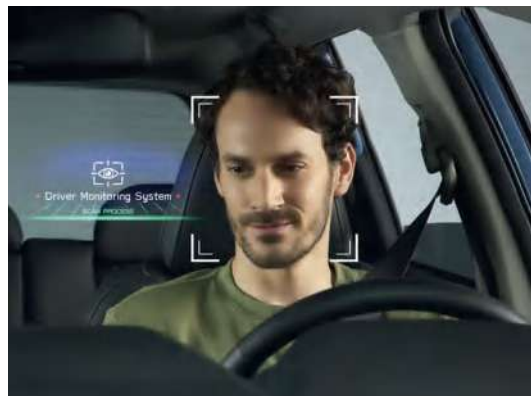


## EyeSight ескертуші қауіпсіздік жүйелерінің топтамасы

# EyeSight

## Кез келген жүргізушіге арналған қауіпсіздік, жайлылық және ыңғайлылық

Жүргізушінің күйін қадағалау жүйесі ыңғайлы жүргізуге арналған жеке баптауларды ұсыну үшін алдын ала тіркелген бес қолданушыны ажырата алады.



### Жүргізушінің күйін қадағалау жүйесі (Driver Monitoring System)

Арнайы камерамен және бағдарлама кешенімен жабдықталған жүргізуші күйін қадағалау жүйесі (DMS) жүргізушінің ұйқысы келген немесе жүргізуші жолдан басқа нәрсеге алаңдаған белгілерді байқаған әр кезде ескерту жасап, көлікті барынша қауіпсіз жүргізуді қамтамасыз етеді.



### Орындық қалпын автоматты түрде реттеу

Жүйе жасы мен дене бітіміне қарамастан бес жүргізушіні ажырата алады және әр жүргізуші үшін алдын ала тіркелген баптауларға сәйкес орындық қалпын автоматты түрде реттейді.



### Айна қалыптарын автоматты түрде реттеу

Жүргізушінің күйін қадағалау жүйесі сыртқы артқы көрініс айналарын алдын ала тіркелген баптауларға сай реттейді.



### Көпфункционалы дисплейдің автоматты түрде реттелуі

Ыңғайлылық мақсатында жүргізуші үшін көпфункционалы дисплейдің алдын ала тіркелген баптаулары, соның ішінде отын шығыны туралы жеке ақпарат автоматты түрде қалыпқа келтіріледі.



### Климат-контроль жүйесі

Жүйе жүргізушінің соңғы пайдаланған климат-контроль баптауларын жаққа сақтап, салондағы жайлы микроклиматты қамтамасыз ету үшін баптауларды автоматты түрде қалпына келтіреді.



### Ескерту

DMS жүйесі жүргізуші көздерінің жұмылып бара жатқанын немесе жанарының ұзақ уақыт бойы басқа жаққа бағытталғанын анықтаған кезде, ол жүргізушінің алаңдап отырғанын немесе ұйықтап бара жатқанын анықтайды және жүргізушіге дыбыс сигналының және аспаптар тақтасы мен көпфункционалы дисплейдегі визуалды сигналдардың көмегімен ескертеді.



### Салондағы температураны қол қимылымен басқару жүйесі

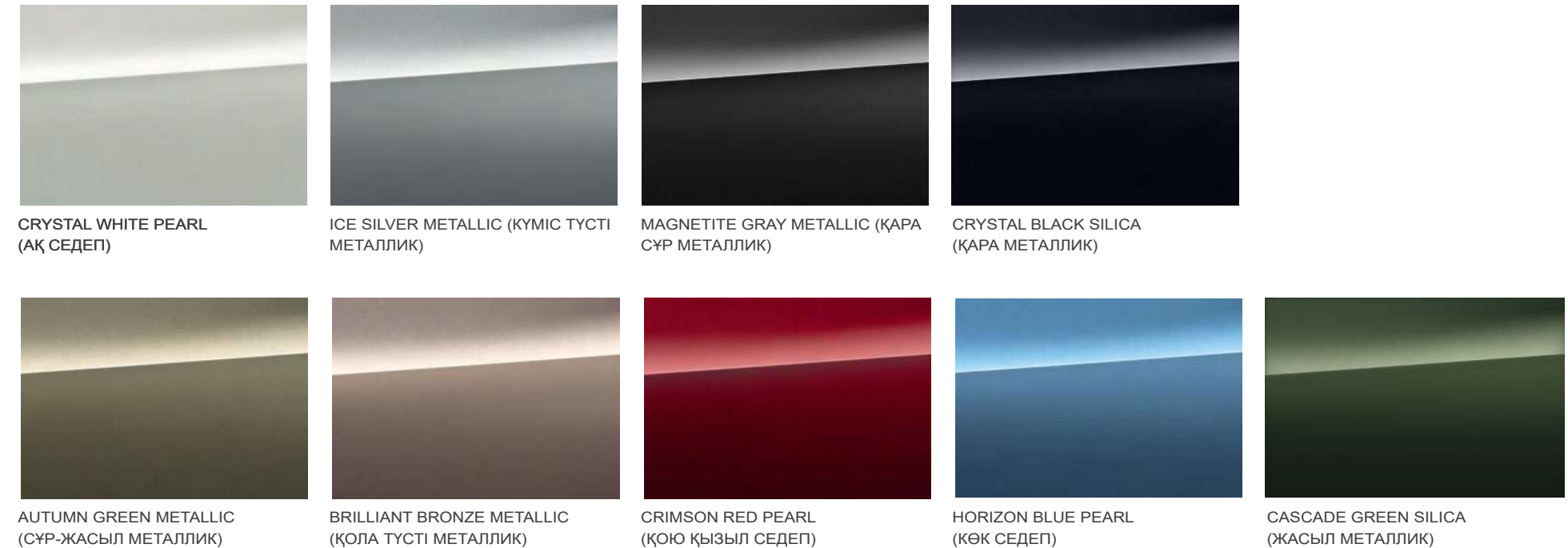


## ЭКСТЕРЬЕР МЕН ИНТЕРЬЕР БӨЛШЕКТЕРІ



- 01 Бұрылыстарды динамикалық жарықтандыру жүйесі бар жарықдиодты фаралар**  
Бұрылыстардан өткенде, жүйе руль қалпына сәйкес фара жарығының бағытын өзгертеді, осының арқасында қараңғы мезгілде көру мүмкіндігі жақсарады.
- 02 225/55R18 өлшемді шиналары бар 18 дюймдік (5 шабақты) жеңіл қорытпалы дискілер**  
Берік әрі жеңіл дискілер 225 / 55R18 шиналарымен тамаша үйлесім тұрады.
- 03 225/55R18 өлшемді шиналары бар 18 дюймдік (10 шабақты) жеңіл қорытпалы дискілер**
- 04 225/55R18 өлшемді шиналары бар қара түсті 18 дюймдік (10 шабақты) жеңіл қорытпалы дискілер**
- 05 Жарықдиодты артқы құрамдасқан фаралар**  
Артқы құрамдасқан фаралар Forester көлігінің жаңа келбетін келтіреді.
- 06 Төбедегі рейлингтер**  
Артқы бүйірлік табалдырыққа орнатылған жалпақ қаптаманың үстіне шығып, төбедегі жүктерді орналастыру ыңғайлы болады, ал бекіту саңылауының көмегімен жүкті мықтап бекітуге болады.
- 07 Қара жиектемесі бар жарықдиодты тұман фаралары**  
Осы стильді әрі спорттық типтегі жарықдиодты фаралардың жарықпен қамту ауданы үлкен, сондықтан олар түнде немесе қолайсыз ауа райы жағдайында көру мүмкіндігін жақсартады.
- 08 Екі аймақтық климат-контроль**  
Жүргізуші мен жолаушылар өздеріне аса қолайлы режимді таңдап, өз аймақтарындағы температураны бөлек-бөлек реттей алады.
- 09 Алда және артта орналасқан USB-ағытпалар**  
Сіздің электрондық құрылғыларыңыз ердайым толық зарядталған және пайдалануға дайын тұратын болады. Алдағы және арттағы жолаушылар үшін USB-ағытпалар қолжетімді.
- 10 Орындық арқалықтарының артындағы бөлек қалталар**  
Алдыңғы орындық арқалықтарының артындағы бөлек қалталарға журнал, смартфон, планшет сияқты өртүрлі заттарды салып қоюға болады.
- 11 Орындық қалпын жадқа сақтау функциясы**  
Орындық қалпын жадқа сақтау функциясы ыңғайлылық пен жайлылықты арттыру үшін сыртқы айналар қалпымен өзара байланыстырылған. Одан басқа, артқа жүру берілісі қосылғанда, көріністі жақсарту үшін айналар автоматты түрде еңкейеді.
- 12 Артқы орындықтағы жолаушыларға арналған желдету**  
Желдету жүйесінің жаңа ауа арналары артқы орындықтарда отырған жолаушыларға жайлы болады.

## ШАНАҚ ТҮСІ



## ОРЫНДЫҚТАРДЫҢ МАТЕРИАЛЫ





## АКСЕССУАРЛАР



1 Терезелердегі дефлекторлар

2 Жүксалғыш табалдырығына арналған қаптама

Бампер бетін сызаттардан және жарықтардан қорғап, лак-бояу жабынын сақтайды.

3 Қозғалтқыш қорғанышы. Алюминий

Автокөлік тораптары мен агрегаттарына механикалық зақым келудің алдын алып, кірдің, ылғалдың және ұсақ заттардың кіріп кетуіне жол бермейді.

4 Тоқыма кілемше

## Жаңа көкжиектер, жарқын эмоциялар

Subaru Forester көлігін басқара отырып, әр минуттан рақаттаныңыз. Интерьердің түпнұсқа бөлшектері мен жайлылыққа қатысты талаптарыңызға сай келетін кеңістігіңізді жасаңыз. Экстерьер аксессуарларының көмегімен дараланыңыз, олар сырт келбетті жаңадан айшықтай түсіп, жолда қосымша қауіпсіздікті қамтамасыз етеді. Жүк тасымалдау үшін автокөлікті тиімді аксессуарлармен жабдықтап алып, шексіз сапарға аттаныңыз.

Әр түпнұсқа аксессуар Subaru Forester көлігінің техникалық сипаттамаларын ескере отырып әзірленген және автокөліктің сыртқы әрі ішкі параметрлеріне тамаша бейімделген.



Subaru компаниясы мен автокөліктері туралы барлық жаңалықтан үнемі хабардар болу үшін біздің сайтымызға кіріңіз.

[subaru.kz](http://subaru.kz)



Subaru туралы соңғы бейнелерді көру үшін біздің арнамызға жазылыңыз және пікірлерге қосылыңыз.

[youtube.com/subarukazakhstan](https://youtube.com/subarukazakhstan)



Subaru қоғамдастығымен бірге байланыста болыңыз, сонда ең соңғы жаңалықтарды бірінші болып білесіз.

[facebook.com/subaru.kz](https://facebook.com/subaru.kz)

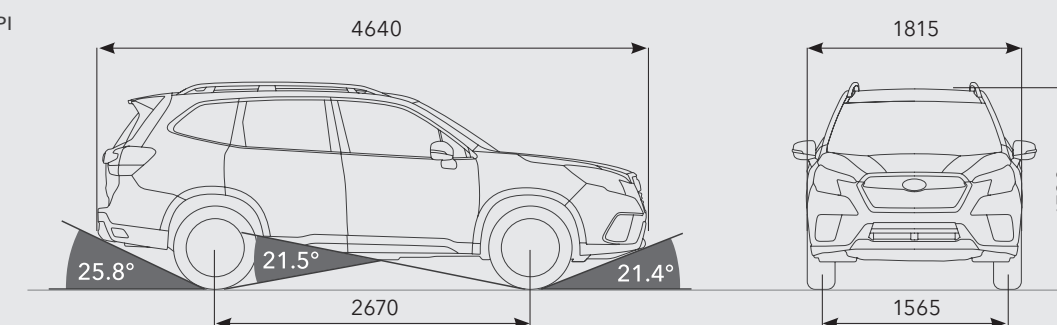


Бүкіл Қазақстаннан жиналған достарымыздың мыңдаған фотосуреті. Subaru ресми қоғамдастығына жазылыңыз.

[instagram.com/subaru.kazakhstan/](https://instagram.com/subaru.kazakhstan/)

### АВТОКӨЛІКТЕРДІҢ ГАБАРИТТЕРІ

Өлшемдер SUBARU CORPORATION стандарттарына сәйкес өлшенеді.



SUBARU CORPORATION алдын ала хабарламастан, сипаттаманы және жабдықты өзгерту құқығын өзіне сақтап қалады.

Толық ақпарат алу үшін Subaru ресми дилеріне хабарласыңыз.

**3 ЖЫЛ КЕПІЛДІК**





Осы кітапшада берілген модельдік қатарға және өнімнің/автокөліктердің жинақтамасына қатысты ақпарат тек ақпараттық сипатта ұсынылған, ол жергілікті талаптарға, шектеулерге байланысты және моделі мен жинақтамасына қарай өзгеше болуы мүмкін және ҚР Азаматтық кодексінің 447-бабына сәйкес жария оферта болып саналмайды. Кітапшада ұсынылған өнім туралы ақпарат бұл өнім Subaru дилерлерінде сатылымда бар екенін білдірмейді. Қандай да бір автокөлікті сатып алудың негізгі талаптары тиісті сатып алу-сату шарттарында белгіленеді.